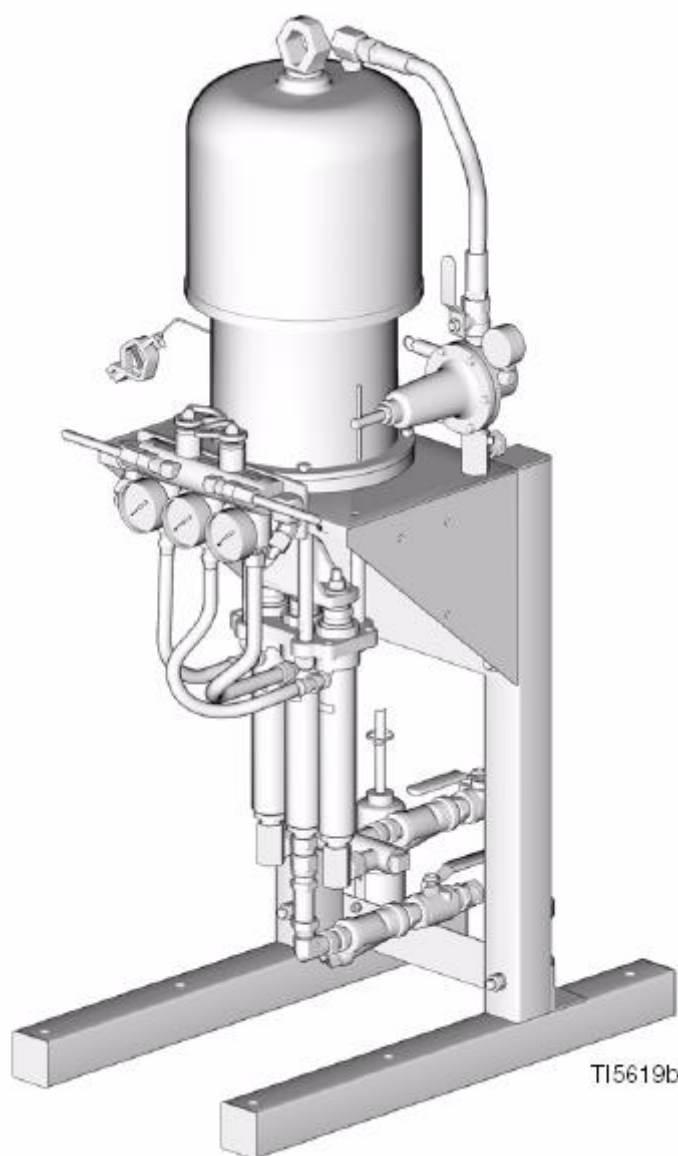


Инструкция по монтажу



Дозирующая установка Hydra Cat

Применяется для распыления большинства антикоррозионных материалов



PROVEN QUALITY. LEADING TECHNOLOGY.

Graco Inc. P.O. Box 1441 Minneapolis, MN 55440-1441
Copyright 2004, Graco Inc. is registered to I.S. EN ISO 9001



Содержание

Прилагаемы руководства	3
Требования по энергопотреблению	4
Комплект поставки оборудования	5
Монтаж	6

Требование к энергопотреблению

1. Мощность потребителей электроэнергии 220В:

- Подогреватель проточного типа 4 кВт x 3 шт
- Блок контроля температуры в шланге 2 – 4 кВт (в зависимости от длины шланга)
- Ленточные подогреватели бочек 1,2 кВт x 2 шт

Итого: максимальное потребление электроэнергии 23 кВт.

2. Максимальное потребление сжатого воздуха (давление 7 бар)

- Дозирующий блок 1,5 м³/мин
- Подающие насосы 0,6 м³/мин x 2 шт
- Промывочный насос 0,5 м³/мин

Итого: максимальный расход сжатого воздуха 3,2 м³/мин.

Минимальный рекомендуемый компрессор винтового типа – 2,5 м³/мин

Предлагаемые руководства

Следующие руководства поставляются с дозатором. Подробные сведения об оборудовании приведены в этих руководствах. Инструкции так же доступны на сайте компании www.graco.com.

Дозирующие системы	
№ детали	Описание
310794	Дозирующие системы. Руководство по описанию и деталям (на английском языке)
310858	Дозирующие системы. Руководство по описанию и деталям (на испанском языке)
Дозатор Hydra-Cat	
310795	Дозатор Hydra-Cat. Руководство по эксплуатации (на английском языке)
310859	Дозатор Hydra-Cat. Руководство по эксплуатации (на испанском языке)
310796	Дозатор Hydra-Cat. Руководство по ремонту и деталям (на английском языке)
310860	Дозатор Hydra-Cat. Руководство по ремонту и деталям (на испанском языке)
Дозатор Xtreme Mix	
309535	Дозатор Xtreme Mix. Руководство по эксплуатации (на английском языке)
309518	Дозатор Xtreme Mix. Руководство по ремонту и деталям (на английском языке)
Манифолд	
310797	Руководство по эксплуатации (на английском языке)
Блок контроля за электрообогреваемыми шлангами	
310798	Руководство по эксплуатации (на английском языке)
Электрообогреваемый шланг	
309572	Руководство по эксплуатации (на английском языке)
Комплект питающих насосов	
310863	Руководство по эксплуатации (на английском языке)
Промывочный насос	
310863	Руководство по эксплуатации (на английском языке)
Мешалка	
310863	Руководство по эксплуатации (на английском языке)
Комплект подачи воздуха	
309827	Руководство по эксплуатации (на английском языке)
Регулятор воздуха	
308167	Руководство по эксплуатации (на английском языке)
Краскораспылитель	
309741	Руководство по эксплуатации (на английском языке)

Комплект поставки оборудования

№ детали	Наименование	Количество
234933	Дозирующая установка Hydra Cat (или другие модели)	1
248826	Подающий насос Monark 23:1	1
218956 (239326)	Подающий насос Monark 5:1 (в отдельных случаях Monark 5:1 заменяется на подающий насос President 10:1)	2 (1)
235534	Мешалка	1
248921	Трансформатор	1
248907	Электрообогреваемый шланг	1
238620	Фильтр тонкой очистки	2
248844	Комплект краскопульта	1
248829	Комплект регулятора воздуха	2
249002	Комплект подачи воздуха	1
217382	Шланг для подающих насосов	2
248926	Температурный датчик FTS	1
157785	Переходник	2
248925	Комплект статических смесителей	1
248923	Манифолд	1
15F028	Ленточные подогреватели	2
248827	Комплект подготовки воздуха и шлангов	1
245869	Подогреватель проточного типа	3
238838	Шланг 2м 1/2"	1
238839	Шланг 5м 1/2"	2
158462	Переходник 1/2" x 1/2" папа-папа	7
	Переходник 3/4" x 1/2" папа-мама	2
203828	Переходник 3/4" x 1/2" мама-мама	2
160032	Переходник 3/4" x 3/4" папа-папа	4
113344	Переходник 3/4" x 1/2" мама-папа	2
158212	Переходник 1/2" x 3/8" папа-мама	1
	Шланг на обратку	2

Монтаж

1. Установка дозатора (Рис.1)

Закрепите дозирующую установку (1) в удобном для Вас месте, так чтобы к ней был обеспечен свободный доступ для монтажа линий подачи воздуха и компонентов, а также для дальнейшей эксплуатации.

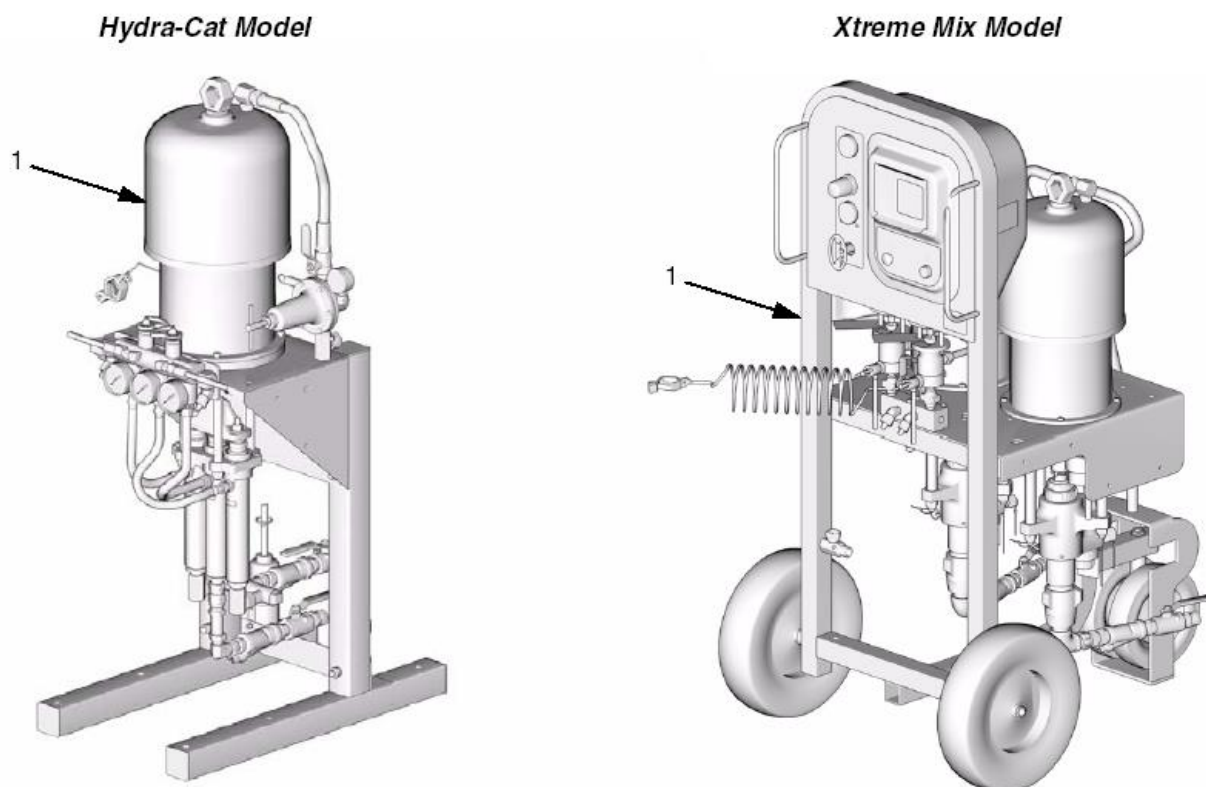
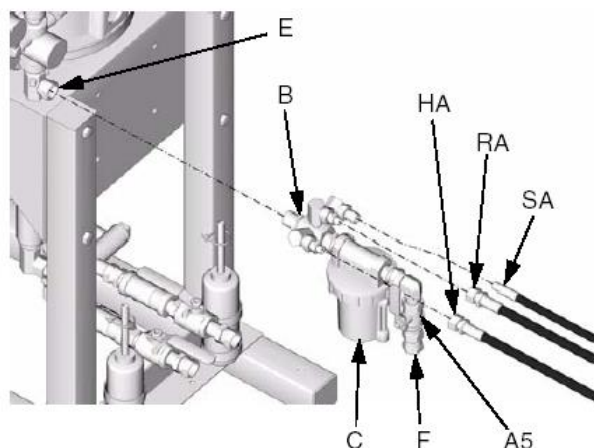


Рис.1

2. Установка 248827 комплект подачи воздуха (Рис.2)

- A. Перекройте кран подачи воздуха (A5).
- B. Подсоедините комплект подачи воздуха манифолдом (B) к воздушной линии (E) дозатора
- C. Подключите линию подачи воздуха к входу (F) комплекта подачи воздуха. Не открывайте кран подачи воздуха (A5).

Hydra-Cat Model



Xtreme Mix Model

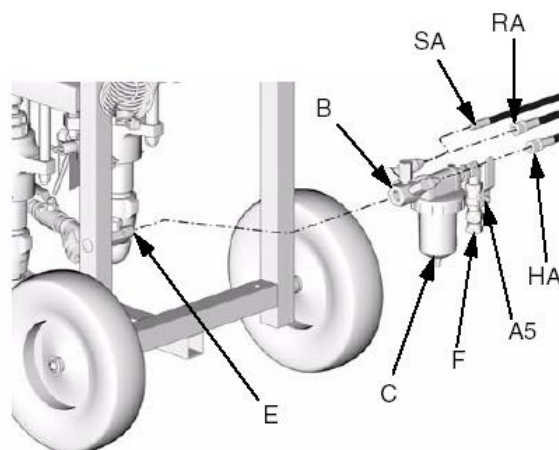
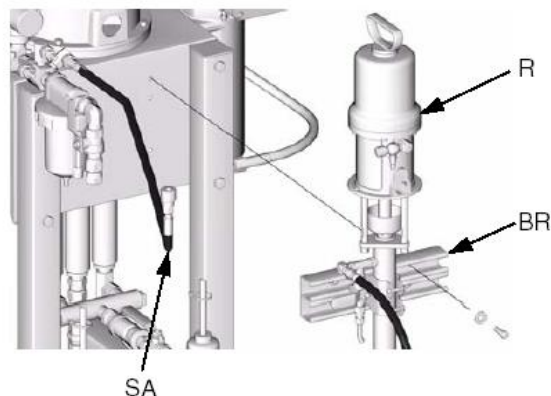


Рис. 2

3. Установка 248826 промывочный насос

Закрепите промывочный насос (R) на дозирующую установку (рис.3), либо на стене с помощью специального кронштейна (BR), входящего в комплект к 248826 на расстоянии не более 1,0 м от установки. Подключите шланг подачи воздуха (SA) от комплекта подачи воздуха (рис.2) к промывочной помпе. Подсоедините шланг высокого давления к насосу. Опустите всасывающий патрубок в контейнер для растворителя.

Hydra-Cat Model



Xtreme Mix Model

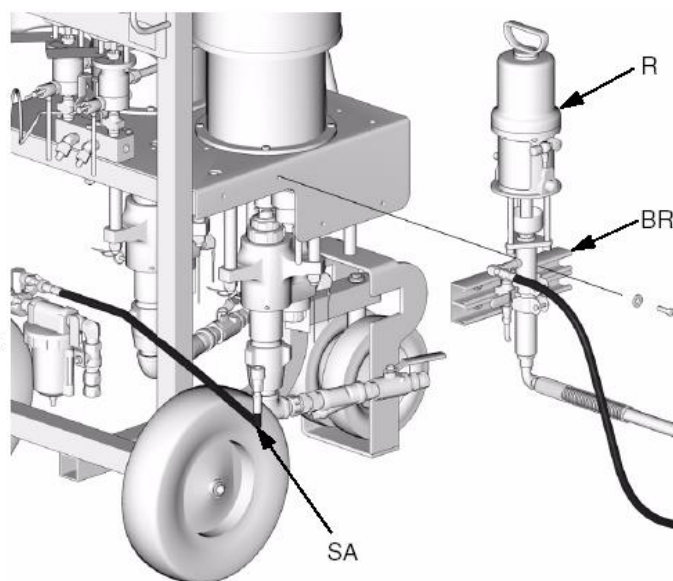


Рис. 3

4. Установка 248825 подающий насос

Установите комплект регулировки подачи воздуха (AC) на подающий насос (RP). Вкрутите переходник (SU) и к нему подсоединить подающий шланг (RH). Аналогично соберите второй насос и подключите к линии (HN). Следите за тем чтобы в процессе монтажа краны подачи компонентов на установке были перекрыты. (Рис.4)

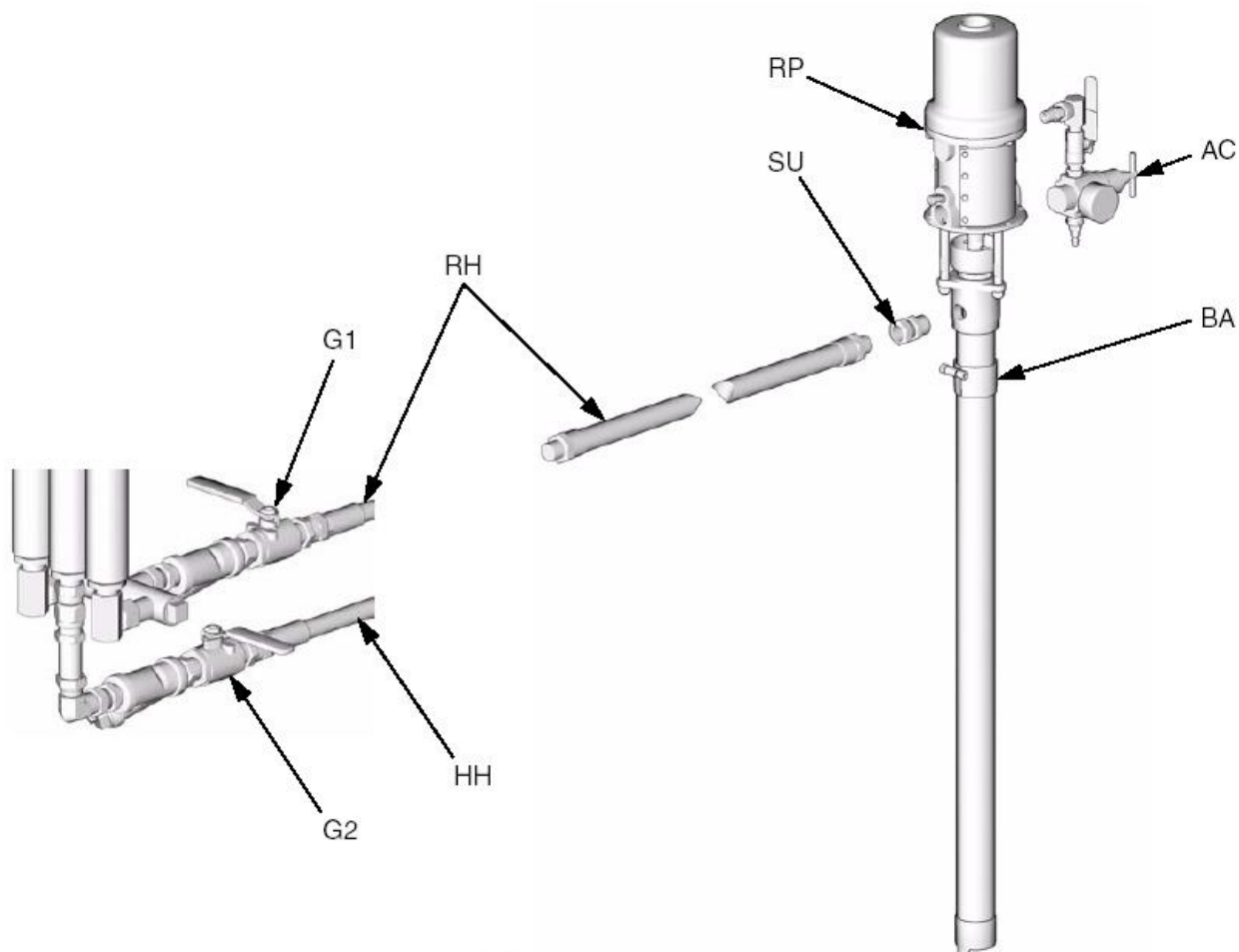
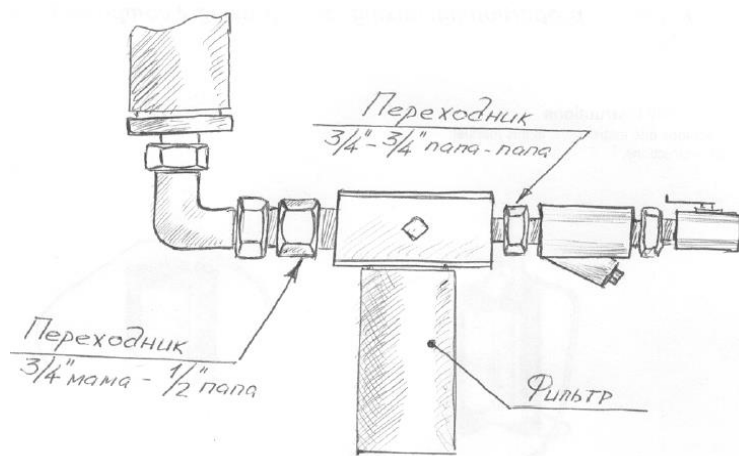


Рис. 4

Линию G1 в G2 (Рис.4) собрать по схеме:



5. Установка 248825 мешалка

На рисунке 5 показан монтаж мешалки на компонент (В – смола).

Выкрутите фитинг (QD) из комплекта регулировки воздуха и на его место вкрутите переходник (AN) и соедините его с тройником (AT). Также к тройнику прикрутите выкрученный фитинг (QD) и шланг на воздух с быстроразъемным соединением (QC). Быстроразъемное соединение подключается к фитингу (AD) на мешалке (J).

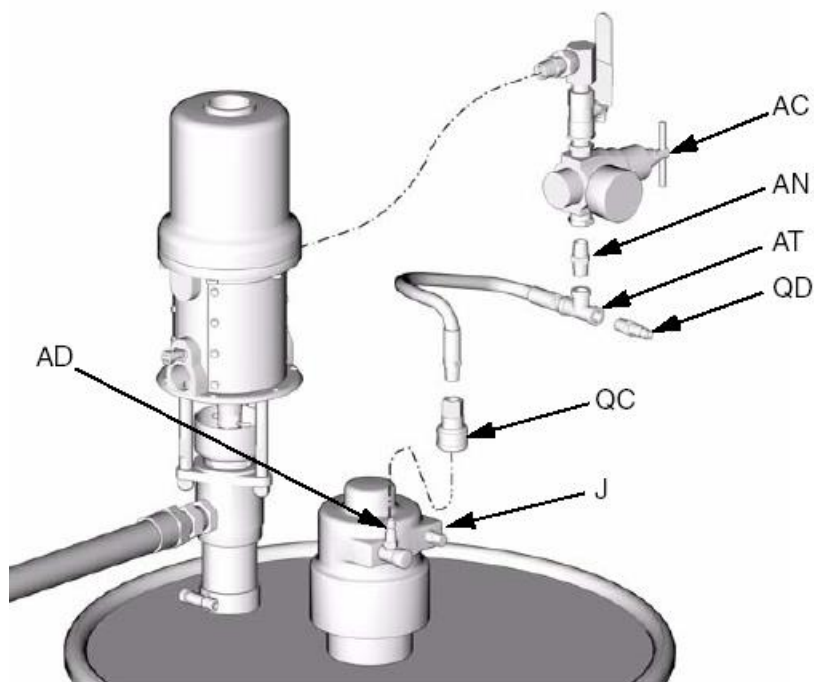
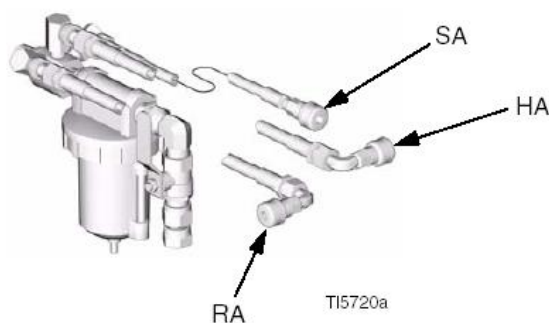


Рис. 5

6. Подключение линии воздуха.

Проверьте, чтобы краны подачи воздуха (A2, A3) были перекрыты. Подключите линии подачи воздуха согласно рисунку 6. Длина шлангов компонента А и В по 4,6 м, шланг подачи воздуха на промывочную помпу 0,2 м.



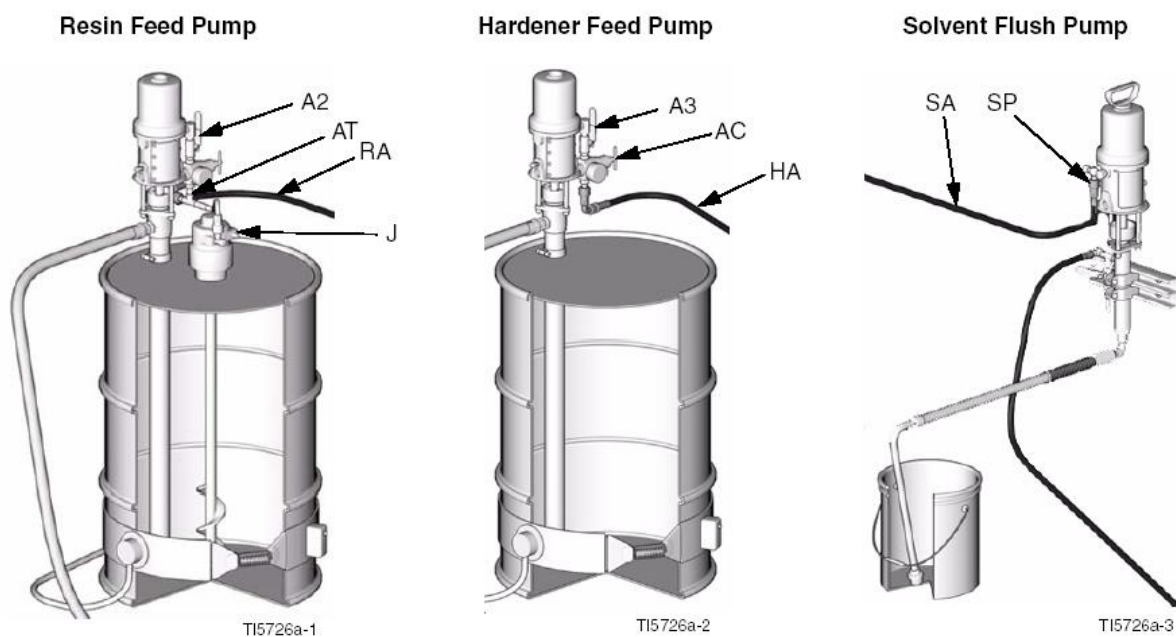
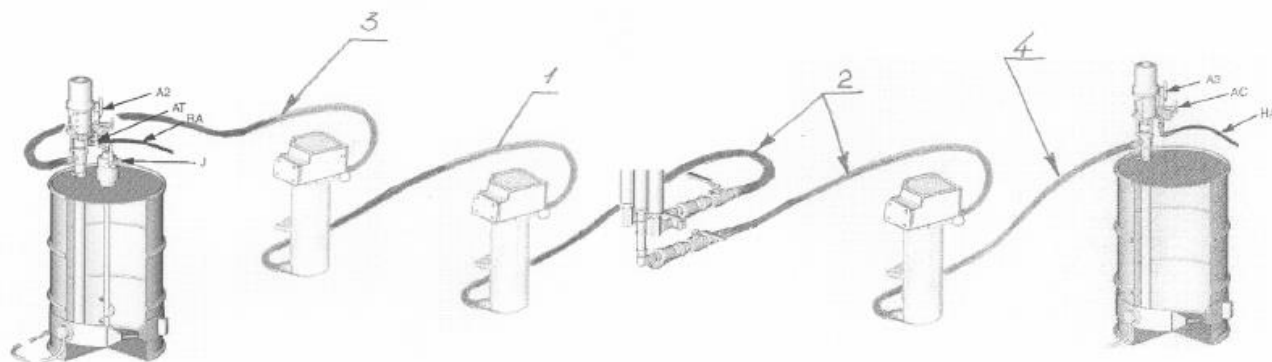


Рис. 6

7. Установка линии подогревателей.



Линия компонента А (смола)

Линия компонента Б (отвердитель)

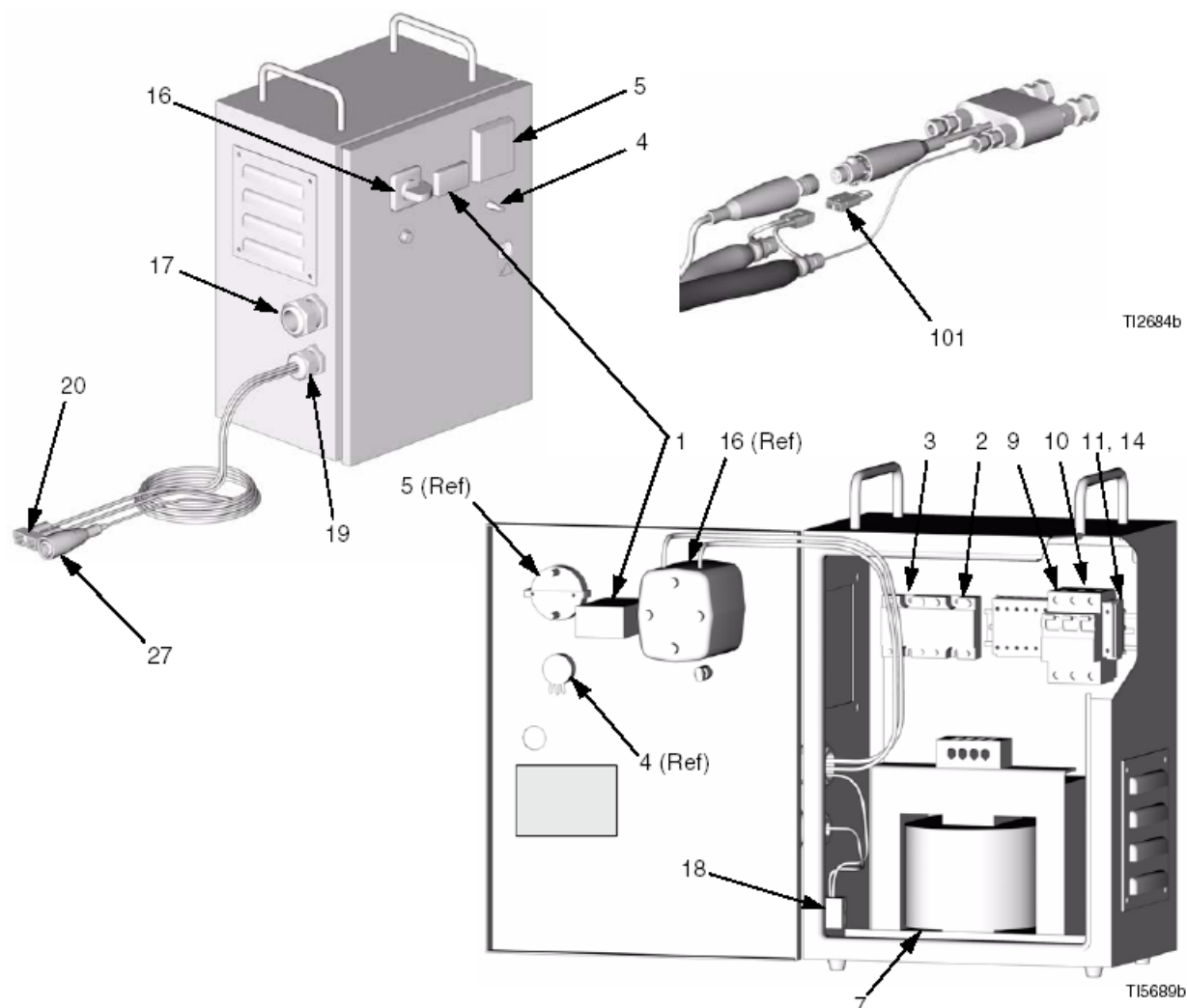
Рис. 7

На рисунке 7 приведена схема расположения подогревателей. Два подогревателя должны быть расположены с одной стороны относительно дозирующей установки на расстоянии друг от друга 0,4 – 1,0 м, и один подогреватель с другой стороны установки. После чего цепь должна быть замкнута следующими шлангами:

- 1) Шланг высокого давления 2м ½"
- 2) Шланг высокого давления 5м ½"
- 3) Шланг высокого давления 5м ¾"
- 4) Шланг высокого давления 3м ¾"

8. Подключение трансформатора и FTS.

248921 Series A, Hose Heat Control Kit



Ref. No.	Part No.	Description	Qty.	Ref. No.	Part No.	Description	Qty.
1	15F162	CONTROLLER, 240 V, dual display	1	14	15F167	FUSE, 250 V, 1-8 A	1
2	15F163	RELAY, solid state, 24-240 V, 75 A	1	16	15F168	DISCONNECT, electrical; 25 A	1
3	15F164	CONTROLLER, proportional, 240 V, 25 A	1	17	117682	STRAIN RELIEF, power cord	1
4	15F165	POTENTIOMETER	1	18	117666	TERMINAL, ground	1
5	15F166	METER, 0-50 A	1	19	115845	STRAIN RELIEF, cables	1
7	15B351	TRANSFORMER	1	20	15F161	CONNECTOR, electrical	1
9	117711	BREAKER, dual; 20 A	1	27	15F160	CABLE, hose	1
10	117503	BREAKER, single; 50 A	1	101	15C517	JUMPER, hose	1
11	514556	FUSEHOLDER, 10 A	1				

Рис. 8

Подведите провод электроэнергии 220В к ящику трансформатора через специальное отверстие поз.17 (Рис. 8), подключите его к выключателю поз. 16. Прикрутите электрообогреваемый шланг (15м) к дозирующей установке и подключите фишки поз.20 и

поз.27. На обратном конце электрообогреваемого шланга поставьте перемычку поз.101 и установите датчик температуры FTS, при этом зонд для измерения температуры должен быть заправлен в 15 метровый шланг (компонент смола).

9. Подключение манифолда и краскопульта.

Соберите корпуса статических смесителей и подключите их к манифолду согласно схеме на рис.9. Подключите манифолд к датчику FTS. К корпусу статического смесителя подключите шланг, к которому подключается краскопульт.

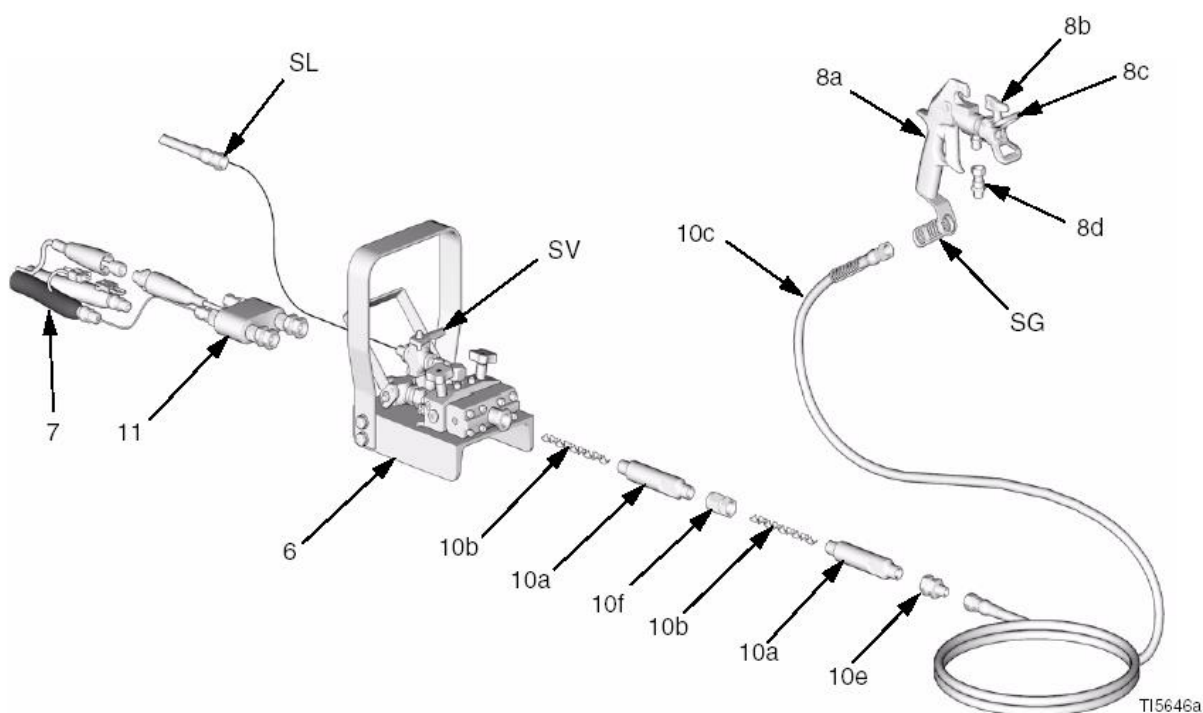


Рис. 9